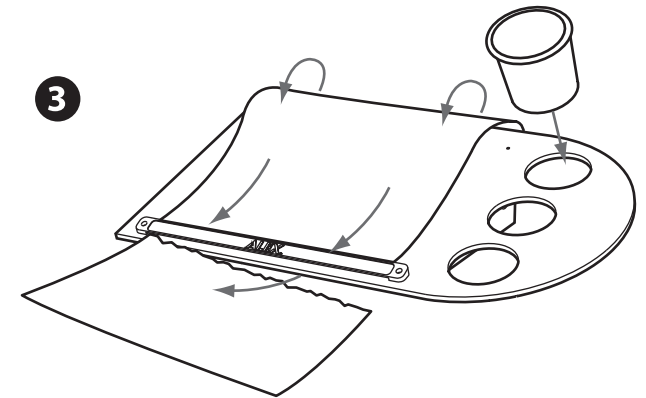
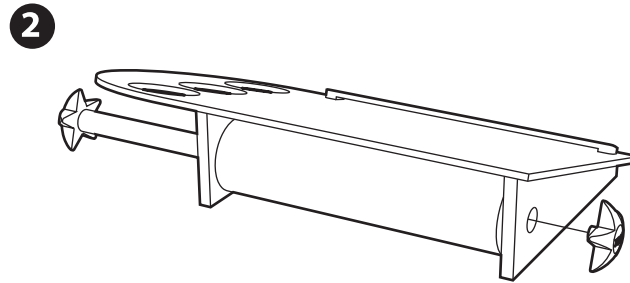
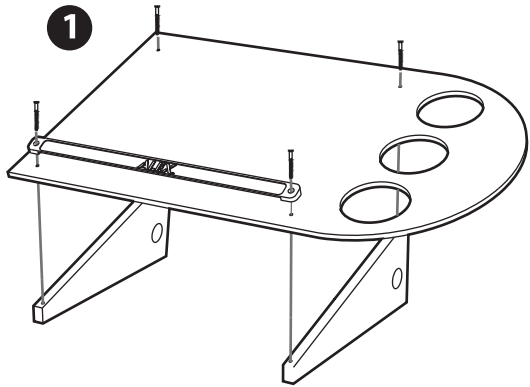
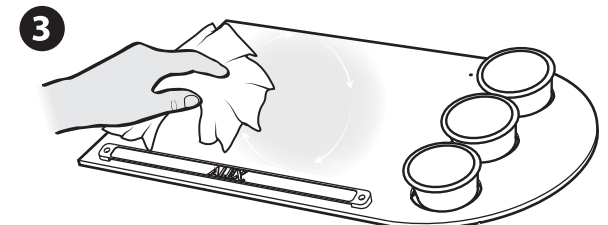
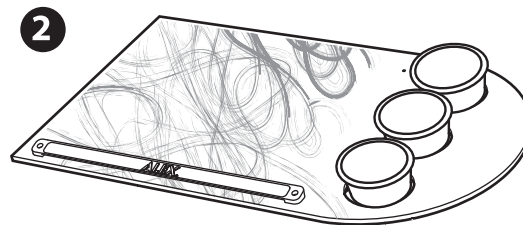
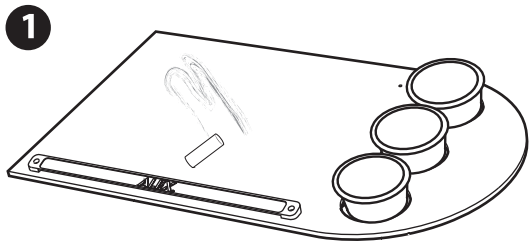




WOODEN DRAWING STATION



Preparing the chalkboard surface • Préparation de la surface du tableau • Preparación de la superficie del pizarrón



Δ CAUTION: Adult assembly required. Keep screws, small parts and plastic bags out of children's reach during and after assembly. Periodically check for loose screws.
Δ ATTENTION: Assemblage par un adulte requis. Gardez les vis, les petites pièces et les sacs en plastique hors de la portée des enfants pendant et après l'assemblage. Veuillez vérifier régulièrement afin de détecter toute vis desserrée.
Δ PRECAUCIÓN: Requiere montaje por parte de un adulto. Mantenga los tornillos, las piezas pequeñas y las bolsas de plástico fuera del alcance de los niños durante y después del montaje. Compruebe periódicamente si los tornillos se han aflojado.

WARNING:
CHOKING HAZARD- Small Parts.
Not for children under 3 yrs.

AVERTISSEMENT:
RISQUE D'ÉTOUFFEMENT - Petites pièces.
Ne convient pas aux enfants de moins de 3 ans.

ADVERTENCIA:
PELIGRO DE ASFIXIA - Pequeñas piezas.
Not para los niños bajo 3 años.

