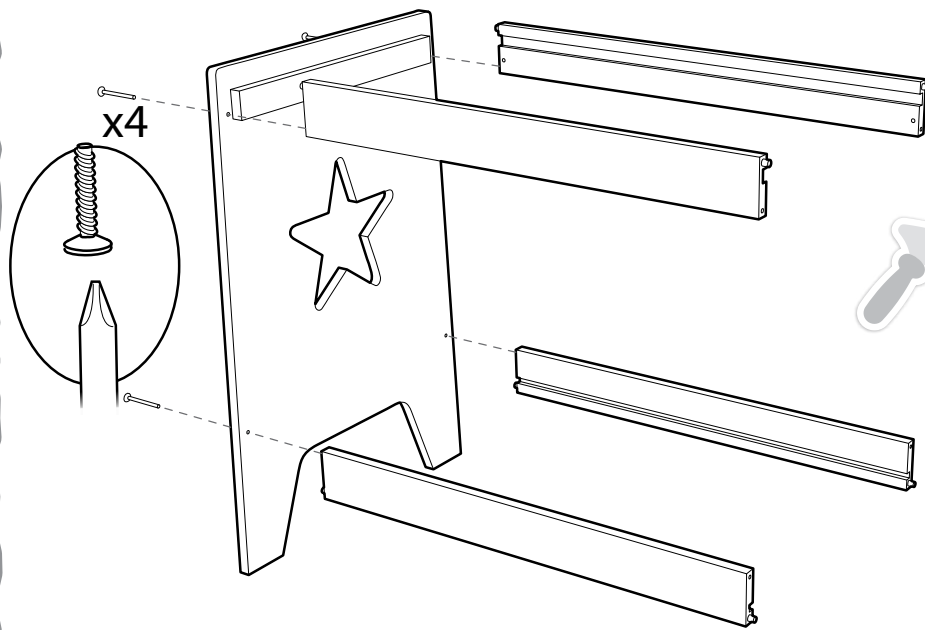
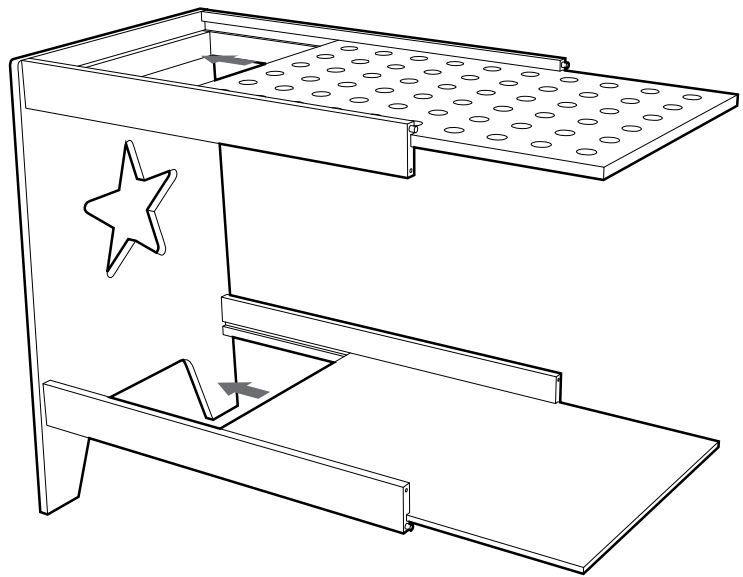


①



My Work Bench

②



▲ CAUTION: Adult assembly required. Keep screws, small parts and plastic bags out of children's reach during and after assembly. Periodically check for loose screws

▲ ATTENTION: Assemblage par un adulte requis. Garder les vis, les petites pièces et les sacs en plastique hors de la portée des enfants pendant et après l'assemblage. Veuillez vérifier régulièrement afin de détecter toute vis desserrée.

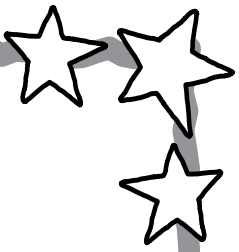
▲ PRECAUCIÓN: Requiere ensamblaje por parte de adultos. Precaución: Mantenga tornillos, partes pequeñas y bolsas plásticas fuera del alcance de los niños durante y después del ensamblaje. Chequee periódicamente por tornillos sueltos.

▲ ATENÇÃO: Necessária a presença de um adulto para a montagem. Manter parafusos, peças pequenas e sacos de plástico fora do alcance de crianças durante e após montagem. Verificar periodicamente se há parafusos soltos.

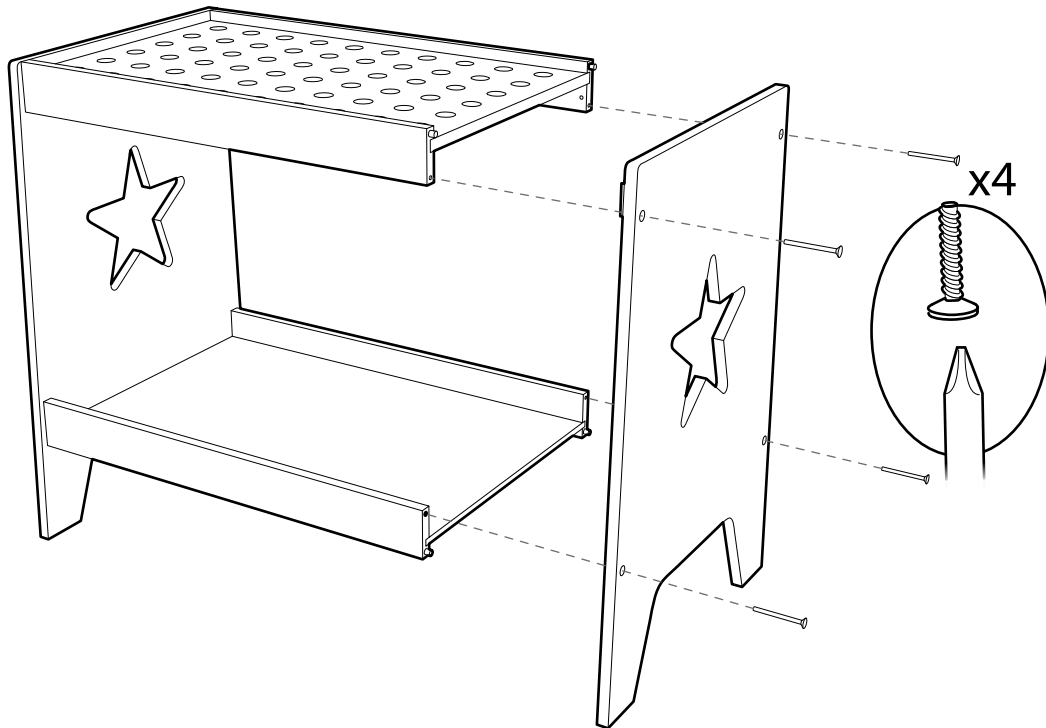
#701WN

©2010 ALEX: Northvale, NJ 07647

www.alextoys.com



3



4

