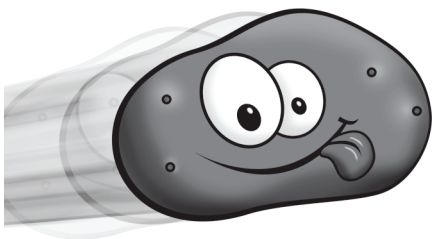




ELECTRONIC Hot Potato

MUSICAL POTATO PASSING GAME

Instructions
Instructions
Instrucciones



IDEAL®

A Member of the Alex Brands® Family
Membre de la famille des marques Alex Brands®
Miembro de la familia Alex Brands®
4280 S. Haggerty Road, Canton, MI 48188, USA

alexbrands.com

EN

Âges: 4+
Players: 2-6

Contents:

1 Electronic Hot Potato, 3 AG13/LR44 batteries (included) and 13 potato chip cards

Game Play:

Don't be the player holding the Hot Potato when the music stops!

- Open the pocket and ensure the switch is in the "ON" position.
- Players can stand or sit in a circle.
- Squeeze the potato to start the music.
- Toss or pass the potato to another player.
- It doesn't matter if the player is next to you or across the room!
- The last player to touch the potato when the music stops takes a potato chip.
- If the music stops while in mid-air, the last player to touch the potato takes a chip.
- Squeeze the potato and start a new round.
- Players who collect 3 chips are out of the game!
- The last player in the game wins!

When storing the Hot Potato, open the pocket and flip the switch to the "OFF" position.

FR

Âge: 4+
Joueurs: 2-6

Contenu:

1 patate chaude électronique, 3 piles AG13/LR44 (comprises) et 13 cartes croustilles

Règles du jeu:

Ne sois pas le joueur qui tient la patate chaude lorsque la musique s'arrête!

- Ouvre la pochette pour t'assurer que le bouton est à la position « ON ».
- Les joueurs peuvent se tenir debout ou s'asseoir en cercle.
- Presse la patate pour que la musique commence.
- Lance ou passe la patate à un autre joueur. Peu importe si le joueur est à côté de toi ou de l'autre côté de la pièce!
- Le dernier joueur qui touche la patate lorsque la musique s'arrête prend une croustille.
- Si la musique s'arrête lorsque la patate est dans les airs, le dernier joueur à avoir touché la patate prend une croustille.
- Presse la patate et commence un nouveau tour.
- Les joueurs qui amassent 3 croustilles sont éliminés du jeu!
- Le dernier joueur qui reste gagne la partie!

Lorsque tu ranges la patate chaude, ouvre la pochette et mets le bouton à la position « OFF ».

ES

Edad: 4+

Jugadores: 2-6

Contenido:

1 patata caliente electrónica, 2 pilas AG13/LR44 (incluidas) y 13 fichas de patata frita

Instrucciones de juego:

¡No te dejes pillar con la patata caliente cuando la música deja de sonar!

- Abre la cavidad y asegúrate de que el interruptor se encuentra en la posición de encendido ("ON").
- Los jugadores pueden estar de pie o sentados en un círculo.
- Aprieta la patata para que empiece a sonar la música.
- Tira o pasa la patata a otro jugador.
- ¡Puede ser el jugador a tu lado o cualquier otro jugador!
- El último jugador en tocar la patata cuando la música se detiene toma una ficha.
- Si la música se detiene cuando la patata está en el aire, el último jugador que ha tocado la patata toma la ficha.
- Aprieta la patata y empieza una nueva ronda.
- ¡Cuando un jugador acumula 3 fichas queda eliminado!
- ¡Gana el último jugador en el juego!

Para guardar la patata caliente, abre la cavidad y coloca el interruptor en la posición de apagado ("OFF").

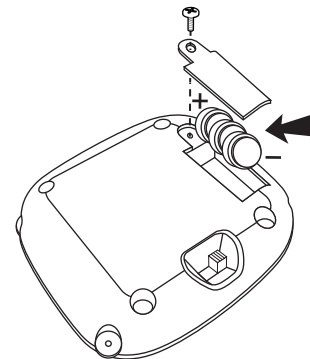
Battery Replacement • Pour remplacer les piles • Sustitución de las pilas**EN**

1. Hold open the pocket on the potato's back.
2. Remove the battery cover.
3. Open battery cover and remove exhausted batteries from the toy.
4. Insert 3 X 1.5 V AG13/LR44 batteries in the polarity shown.
5. Replace cover and secure screw.
6. Close the pocket.

⚠ CAUTION:

- Insert batteries with correct polarity as shown.
- Remove exhausted batteries from the toy.
- Only batteries of the same or equivalent type as recommended are to be used.
- Do not charge non-rechargeable batteries.
- Rechargeable batteries are to be charged under adult supervision only.
- Remove Rechargeable batteries before charging.
- Do not mix old and new batteries.
- Do not mix standard (carbon-zinc), alkaline, or Rechargeable batteries.
- Do not short circuit supply terminals.
- Remove batteries from product before extended storage.
- This product contains a button battery. If swallowed, it could cause severe injury or death in just 2 hours. Seek medical attention immediately.

Batteries contain mercury. Dispose batteries according to local, state or federal laws.

**FR**

1. Maintenir la pochette ouverte au dos de la patate.
2. Dévisser le couvercle des piles.
3. Ouvrir le couvercle des piles et enlever les piles usées du jouet.
4. Insérer 3 piles 1,5 V AG13/LR44 en respectant la polarité indiquée.
5. Replacer le couvercle et fixer la vis.
6. Fermer la pochette.

⚠ ATTENTION:

- Insérez les piles en respectant la polarité comme indiqué.
- Enlevez les piles épuisées du jouet.
- Utilisez seulement les mêmes piles ou un type équivalent comme recommandé.
- Ne pas charger des piles non rechargeables.
- Les piles rechargeables doivent être chargées sous la supervision d'un adulte seulement.
- Enlevez les piles rechargeables avant de charger.
- Ne pas mélanger des piles usées avec des nouvelles.
- Ne pas mélanger des piles standards (zinc carbonique), alcalines ou rechargeables.
- Ne pas court-circuiter les blocs d'alimentation.
- Enlevez les piles du produit avant un entreposage prolongé.
- Cet article contient une pile bouton. De graves blessures ou la mort pourraient suivre dans les deux heures suivant l'ingestion. Demander l'aide de professionnels de la santé sur le champ.

Les piles contiennent du mercure. Jetez les piles selon les lois locales, provinciales ou fédérales.

ES

1. Abre la cavidad en la parte posterior de la patata.
2. Desatornilla la tapa de las pilas.
3. Abre la tapa de las pilas y saca del juguete las pilas agotadas.
4. Introduce 3 pilas LR44/AG13 de 1,5 V conforme a la polaridad mostrada.
5. Reemplaza la tapa y atorníllala firmemente.
6. Cierra la cavidad.

⚠ PRECAUTION:

- Coloca las pilas como se muestra para mantener la polaridad correcta.
- Sacar del juguete las pilas agotadas.
- Utiliza solamente pilas del mismo tipo o de un tipo equivalente, como se recomienda.
- No cargues pilas no recargables.
- Las pilas recargables deben ser cargadas bajo la supervisión de un adulto.
- Sacar las pilas recargables antes de cargar.
- No mezcles pilas usadas y nuevas.
- No mezcles las pilas alcalinas, estándar (de carbono-zinc) o recargables.
- No cortocircuites los terminales de alimentación.
- Quita las pilas del producto antes de guardarlo por un largo período de tiempo.
- Este producto contiene una pila de botón. Si se traga, puede provocar lesiones graves o mortales en tan solo 2 horas. Se debe buscar asistencia médica inmediatamente.

Las pilas contienen mercurio. Desecha las pilas conforme a las leyes locales, federales y estatales.

⚠ **WARNING!** Not suitable for children under 36 months. Choking hazard. Small parts may be formed.

⚠ **ATTENTION!** Ne convient pas aux enfants de moins de 36 mois. Risque d'étouffement. Des petites pièces peuvent se former.

⚠ **¡ADVERTENCIA!** No es adecuado para niños menores de 36 meses. Peligro de asfixia. Se pueden formar piezas pequeñas.

© 2013 IDEAL® All rights reserved. Made in China. Tous droits réservés. Fabriqué en Chine. Todos los derechos reservados. Hecho en China.

Logos, graphics, packaging and product are ©TM IDEAL®
 Les logos, les graphiques, l'emballage et le produit sont des marques de commerce déposées et protégées de IDEAL®
 Los logotipos, gráficos, embalaje y productos son ©TM IDEAL®