

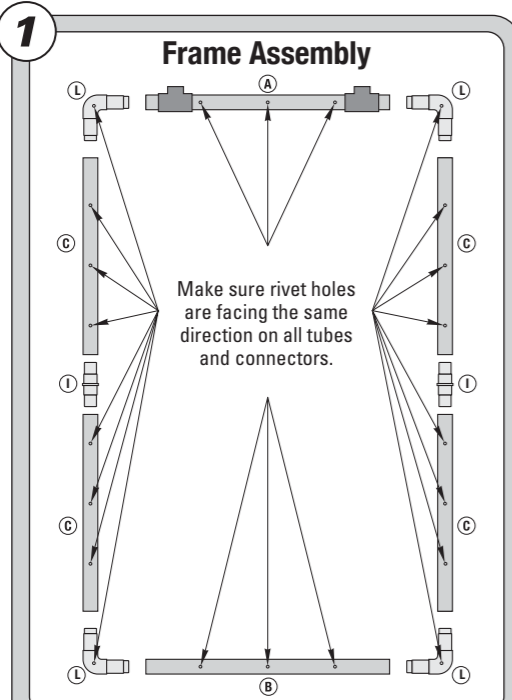
# Chuck-O Splash™



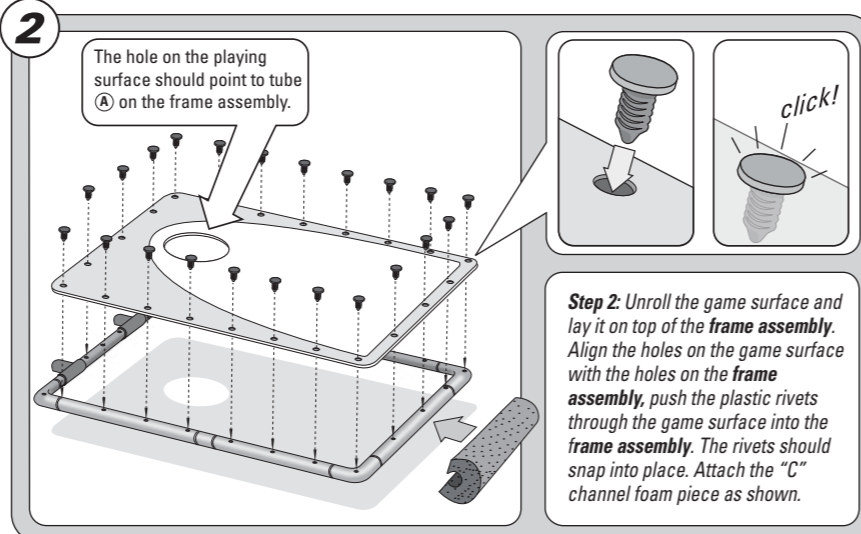
## ASSEMBLY / ASSEMBLAGE / MONTAJE

### CONTENTS

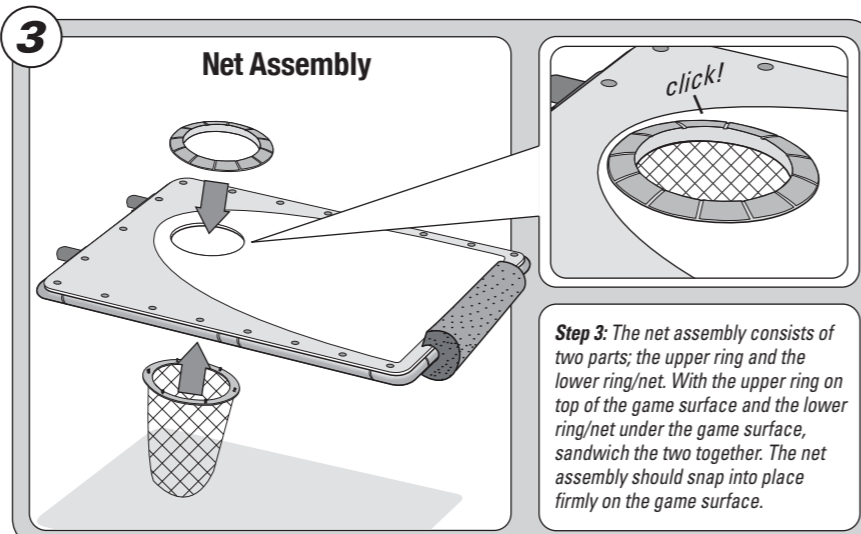
- Ⓐ - tube - 1pc. (19.5")
- Ⓑ - tube - 1pc. (19.5")
- Ⓒ - tube - 4pcs. (13.5")
- Ⓓ - tube - 1pc. (12")
- Ⓔ - tube - 2pc. (5.75")
- Ⓛ - "I" shaped connector - 2pcs.
- Ⓛ - "L" shaped connector - 6pcs.
- Game Surface - 1pc.
- plastic rivets - 22pcs.
- x22
- "C" channel foam - 1pc.
- "O" channel foam - 1pc.
- Floating beanbags - 6pcs.



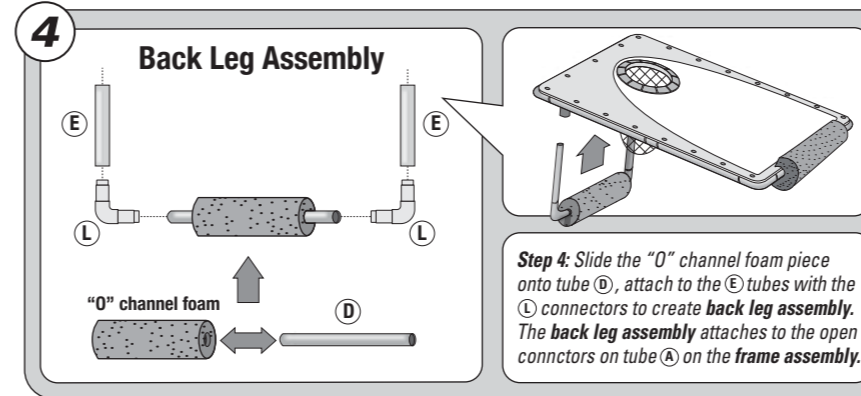
**Step 1:** Attach Ⓒ tubes with Ⓛ connectors as shown. Attach tubes Ⓐ and Ⓑ with the Ⓛ connectors.



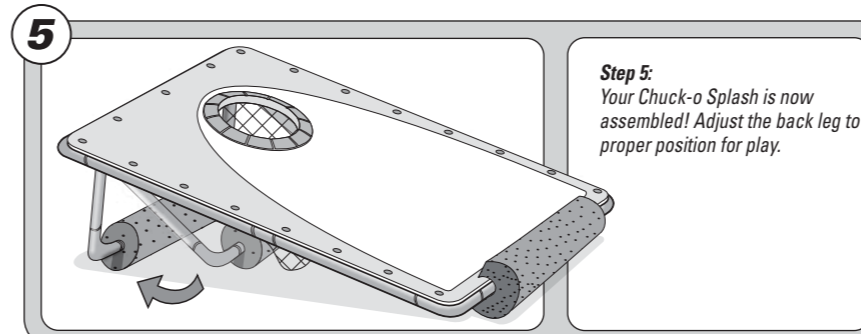
**Step 2:** Unroll the game surface and lay it on top of the frame assembly. Align the holes on the game surface with the holes on the frame assembly, push the plastic rivets through the game surface into the frame assembly. The rivets should snap into place. Attach the "C" channel foam piece as shown.



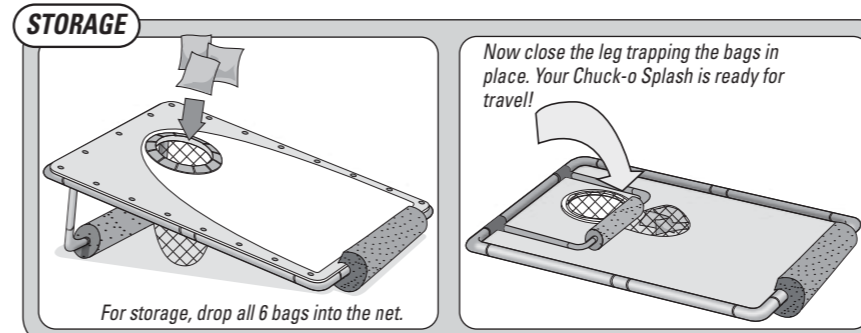
**Step 3:** The net assembly consists of two parts; the upper ring and the lower ring/net. With the upper ring on top of the game surface and the lower ring/net under the game surface, sandwich the two together. The net assembly should snap into place firmly on the game surface.



**Step 4:** Slide the "C" channel foam piece onto tube Ⓓ, attach to the Ⓔ tubes with the Ⓛ connectors to create back leg assembly. The back leg assembly attaches to the open connectors on tube Ⓐ on the frame assembly.



**Step 5:** Your Chuck-o Splash is now assembled! Adjust the back leg to proper position for play.



Now close the leg trapping the bags in place. Your Chuck-o Splash is ready for travel!

For storage, drop all 6 bags into the net.

# Chuck-O Splash™

**INSTRUCTIONS**  
Ages: 8+ Players: 2-4

**OBJECTIVE:** Be the first player or team to score 21 points by tossing beanbags through the hole in the game board or landing them on top of the game board.

**SET-UP:** Unfold the Chuck-O Splash game board and place it about 20 feet away from you in the pool. If your pool isn't that big, place the game board near the opposite edge of the pool from where you are, or get out of the pool and play from the ground. Chuck-O Splash may be played with either 2 or 4 players, divided into 2 teams. Each team chooses a color of beanbags to use throughout the game.

The Chuck-O Splash game board will float around during play. Players should all throw from the same spot in order to keep things fair.

**PLAY:** A game consists of a series of rounds. One round consists of all six beanbags being tossed at the game board.

**Two Players:** Both players toss their three beanbags at the game board, taking turns and throwing one beanbag per turn.

**Four Players:** Each player tosses a beanbag at the game board, taking turns between teams.

In the next round, the player or team that scored points in the previous round tosses first. If neither player or team scored, the player who tossed last in the previous round tosses first in the next round.

**POINTS AND SCORING:**  
**Chuck-O - 3 points** - A Chuck-O is a beanbag that is tossed through the hole in the board or is knocked in by a subsequently tossed beanbag. The entire bag must pass through the hole.

**On the Board - 1 point** - A beanbag that is not a Chuck-O but lands with the bag resting on the game board.

**Scratch - 0 points** - A beanbag that lands anywhere other than on the board or in the hole, is a scratch.

**SCORING:** The game score is tallied at the end of every round. Players or teams only score the difference between the highest and lowest player or team's score. For example, if Player/Team A got one **Chuck-O** and two **On the Board** for a total of five points, and Player/Team B got only two **On the Board** for two points, then Player/Team A would score three points (5 - 2 = 3).

**WINNING:** The first player or team to have 21 points at the end of a round wins! In the event of a tie, play additional rounds until one player or team has a higher score than the other at the end of a round.

**WARNING:**  
This is not a lifesaving device. Do not leave child unattended while device is in use.



©2008 Fundex Games, Ltd.  
P.O. Box 421309 • Indianapolis, IN 46242

MADE IN CHINA

Questions or comments? Write to us at the address above, call 1.800.486.9787 or email customerservice@fundexgames.com

www.fundexgames.com

In an effort to continually improve our products, items may vary from those shown.

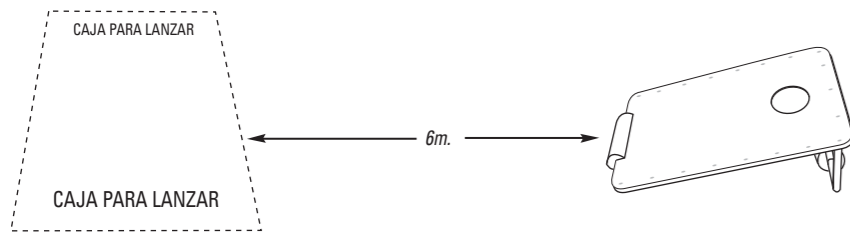


## INSTRUCCIONES

Jugadores: 2-4 Edades: 8+

### CONTENIDO:

- 1 tubo (420mm)
- 1 tubo con el accesorio (420mm)
- 4 tubos (340mm)
- 1 tubo (305mm)
- 2 tubos (146mm)
- 2 "I" conectadores formados
- 6 "L" conectadores formados
- 22 remaches plásticos
- 1 pedazo de la espuma del "C" canal
- 1 pedazo de la espuma del "O" canal
- 1 superficie del juego
- 6 saquitos de frijoles flotantes (3 azules, 3 amarillos)
- instrucciones



**OBJETIVO:** Ser el primer jugador o equipo en anotar 21 puntos al tirar los saquitos de frijoles por el agujero en el tablero de juegos o al hacerlos aterrizar sobre el tablero de juegos.

**INSTALACIÓN:** Desdoble el tablero de juegos Chuck-O Splash y colóquelo más o menos a 6m lejos de usted en la piscina. Si su piscina no es tan grande, coloque el tablero de juegos cerca del borde opuesto de la piscina desde donde usted está, o salga de la piscina y juegue desde la tierra tirán-dolo en la piscina.

**JUGABILIDAD:** Chuck-O Splash puede jugarse con dos o cuatro jugadores divididos en dos equipos. Cada jugador o equipo escoge un color de saquito de frijoles para usarse a lo largo del juego. El tablero de juegos Chuck-O Splash flotará durante el juego. Todos los jugadores deben tirar del mismo lugar para que el juego sea justo. Un juego consta de una serie de rondas. Una ronda consta de seis saquitos de

frijoles en el tablero de juegos. Los jugadores están parados juntos en el extremo opuesto de la piscina del tablero de juegos con los seis saquitos de frijoles. El jugador más joven comenzará cuando tire un saquito de frijoles hacia el tablero de juegos mediante una tirada clandestina. Juegue alternadamente entre los dos jugadores o equipos hasta que se hayan tirado las seis bolsas.

### PUNTUACIÓN:

**Chuck-O** - Un Chuck-O es un saquito de frijoles que se tira por el agujero en el tablero de juegos o se introduce por usted mismo o por el saquito de frijoles de otro jugador. Toda bolsa debe atravesar el agujero. Un Chuck-O vale tres puntos.

**En el tablero** - Un saquito de frijoles que aterriza sobre el tablero de juegos pero que no entra al agujero. Los saquitos de frijoles no pueden tocar el agua. Sobre el tablero valdrá un punto.

**Falta** - Un saquito de frijoles que aterrice en cualquier parte fuera del tablero de juegos o en el agujero será una falta.

**CUENTA:** Cualquier saquito de frijoles que toque el agua o golpee a cualquier objeto en vuelo será una falta. Una falta no vale ningún punto. La puntuación del juego se cuenta al final de cada ronda. Los jugadores o equipos sólo anotan la diferencia entre el jugador más alto y más bajo o la cuenta del equipo. Por ejemplo, si el jugador o equipo obtuvo un Chuck-O y dos En el tablero por un total

de cinco puntos, y el jugador o equipo B obtuvo solamente dos En el tablero para dos puntos, entonces el jugador o equipo A hará una puntuación de tres puntos (5 puntos - 2 puntos = 3 puntos).

**GANADOR:** El primer jugador o equipo que obtenga 21 puntos al final de una ronda, ganará. En caso de que haya un empate, se jugarán rondas adicionales hasta que un jugador o equipo tenga una puntuación más alta que el otro al final de una ronda.

#### Garantía limitada de 90 días

Fundex Games, Ltd. avisa al comprador original que este producto estará garantizado 90 días a partir de la fecha de compra contra defectos de fabricación y mano de obra.

Fundex Games, Ltd. no será responsable por cualquier falla o defecto del material causado por accidente, maltrato, alteración, uso incorrecto o mal cuidado.

No hay otra forma de garantía excepto esta garantía limitada. Algunos estados no aceptan las limitaciones de accidentes o daños consecuentes, de modo que las limitaciones o exclusiones podrían no ser válidas.

Para obtener el servicio de garantía, debe devolver el producto con la factura original con flete pagado a Fundex Games, Ltd. Contacto: Fundex Games Customer Service Department para autorización de la devolución al número 1-800-486-9787. No se acepta el transporte sin una autorización de la devolución. Si después de una inspección encontramos que el producto es defectuoso por un defecto de material o de fabricación, haremos las reparaciones o cambiaremos el producto gratuitamente.



©2008 Fundex Games, Ltd.  
P.O. Box 421309 • Indianapolis, IN 46242  
**HECHO EN CHINA**  
[www.fundexgames.com](http://www.fundexgames.com)

En un esfuerzo para mejorar continuamente nuestros productos, los artículos pueden variar de ésos demostrados.



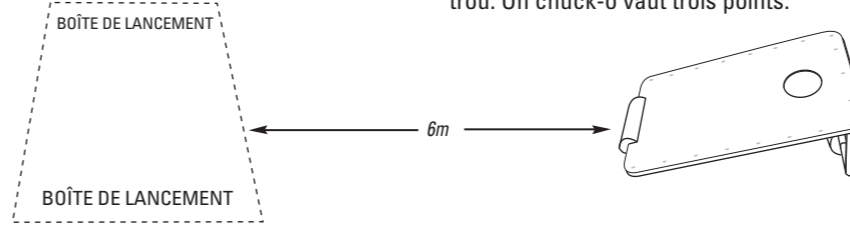
## INSTRUCCIONES

Nombre de jugadores: 2-4 Âges: 8+

### CONTENU:

- 1 tube (420 mm)
- 1 tube avec l'attache (420 mm)
- 4 tubes (340 mm)
- 1 tube (305 mm)
- 2 tubes (146 mm)
- 2 raccords en forme de « I »
- 6 raccords en forme de « L »
- 1 surface de jeu
- 22 rivets en plastique
- 1 morceau de mousse en forme de 'C'
- 1 morceau de mousse percé au centre
- 6 poches flottantes (3 bleues et 3 jaunes)
- instructions

**OBJECTIF:** Être le premier joueur ou la première équipe à atteindre 21 points en lançant les poches dans le trou de la planche ou sur la cible.



**MISE EN PLACE:** Déplier la planche "Chuck-O Splash" et la placer dans la piscine à 6 mètres/20 pieds environ de vous. Si la piscine n'est pas assez grande, placer la cible dans le coin opposé à l'endroit où sont les joueurs ou sortir de la piscine pour lancer.

**RÈGLES DU JEU:** Chuck-O Splash peut être joué à deux joueurs, ou à deux équipes de deux. Chaque joueur ou équipe choisit une couleur de poches. La cible flottera pendant toute la durée du jeu. Tous les joueurs doivent lancer du même endroit pour qu'il n'y ait pas d'équipe avantagée. Une partie consiste en une série de manches. Une manche consiste à lancer les six poches vers la cible. Les joueurs se tiennent à l'autre bout de la piscine avec les poches. Le plus jeune commence en lançant par en-dessous une poche vers la cible. Les équipes jouent ensuite à tour de rôle jusqu'à ce que toutes les poches aient été lancées.

### POINTAGE:

**Chuck-O** - Il y a « Chuck-O » quand une poche est lancée dans le trou de la cible ou qu'une autre poche l'a poussée dedans. Toute la balle doit passer dans le trou. Un chuck-o vaut trois points.

**Coup sur la cible** - Quand une poche atterrit sur la cible et non dans le trou, c'est un « coup sur la cible ». La poche ne doit pas toucher l'eau. Un « coup sur la cible » vaut un point.

**Erreur** - Un joueur commet une erreur quand sa poche atterrit n'importe où sur la cible, sauf dans le trou, ou qu'elle se retrouve dans l'eau ou touche un objet durant sa trajectoire. Une erreur ne donne aucun point.

**CALCUL DES POINTS :** Les points marqués équivalent à la différence entre les pointages de chaque équipe. Par exemple : l'équipe 1 obtient un Chuck-O et 2 coups sur la cible pour un total de 5 points; l'équipe 2 obtient 2 coups sur la cible pour un total de 2 points. L'équipe 1 marque alors 3 points (5 - 2 = 3).

**GAGNANTS:** La première équipe qui atteint 21 points à la fin d'une manche est déclarée gagnante. S'il y a égalité, une manche supplémentaire (ou plus) est jouée et l'équipe qui a le plus haut pointage l'emporte.

#### Garantie limitée de 90 jours

Fundex Games, Ltd. garantit à l'acheteur d'origine que ses produits sont exempts de tout défaut de matériel et de fabrication pour quatre-vingt-dix (90) jours à compter de la date d'achat.

Fundex Games, Ltd. ne SERA PAS tenue responsable pour tout bris ou défaut de matériel causé par un accident, un usage abusif, des modifications, une mauvaise utilisation ou un entretien inapproprié.

Cette garantie limitée remplace toute autre garantie expresse. Certains États ne permettent aucune limitation quant aux dommages accessoires ou indirects, conséquemment, il se peut que ces limitations ou exclusions ne s'appliquent pas à vous.

Pour obtenir un service sous garantie, retournez le produit port payé accompagné du reçu original à Fundex Games, Ltd. Pour obtenir une autorisation de retour, communiquez avec le service à la clientèle de Fundex Games au 1.800.486.9787. Les envois reçus sans autorisation ne seront pas acceptés.

Dans l'éventualité où, après vérification, l'on constate que le produit est défectueux en raison d'un défaut de matériel ou de fabrication, nous réparerons ou remplacerons le produit sans aucuns frais.



©2008 Fundex Games, Ltd.  
P.O. Box 421309 • Indianapolis, IN 46242  
**FABRIQUÉ EN CHINE**  
[www.fundexgames.com](http://www.fundexgames.com)

Suite à nos efforts pour améliorer constamment nos produits, les articles peuvent varier par rapport à ceux montrés.